

**TECHNICAL DATASHEET**

SCHEMA TECNICA

Mod.: F31

FAMILY NAME: Fitting 180° with check-valve

Rev.: 01

FAMIGLIA: Raccordo 180° con check-valve

Data: 05/04/2023

**WORKING CHARACTERISTICS**

Working pressure:	0÷10 bar
Room temperature:	0÷60 °C
Fluid temperature:	0÷60 °C
Flow direction:	Unidirectional

**CARATTERISTICHE DI LAVORO**

Pressione di esercizio:	0÷10 bar
Temperatura ambiente:	0÷60 °C
Temperatura fluido:	0÷60 °C
Direzione fluido:	Unidirezionale

**PHYSICAL CHARACTERISTICS**

Fitting bodies:	POM
Gaskets:	FKM - EPDM
Spring check-valve:	Stainless Steel

**CARATTERISTICHE FISICHE**

Corpo raccordo:	POM
Guarnizioni:	FKM - EPDM
Molla check-valve:	Acciaio INOX

**INSTALLATION**

The fitting can be installed in any position without affecting its functioning.

**INSTALLAZIONE**

Il raccordo può essere montato in qualsiasi posizione senza comprometterne il funzionamento.

**APPLICATIONS**

Wherever the fluid direction control is needed.

**APPLICAZIONI**

Ovunque sia necessario il controllo direzionale del fluido.

**HYDRAULIC CONNECTIONS**

Direction A - White

Inlet:	Hose Ø6 mm/Spigot Ø6 mm
Outlet:	Push fit Ø6 mm

**CONNESSIONI IDRAULICHE**

Direzione A - Bianco

Ingresso:	Portagomma Ø6 mm/ Codolo Ø6mm
Uscita:	Push fit Ø6 mm

Direction B - Grey

Inlet:	Push fit Ø6 mm
Outlet:	Hose Ø6 mm/Spigot Ø6 mm

Direzione B - Grigio

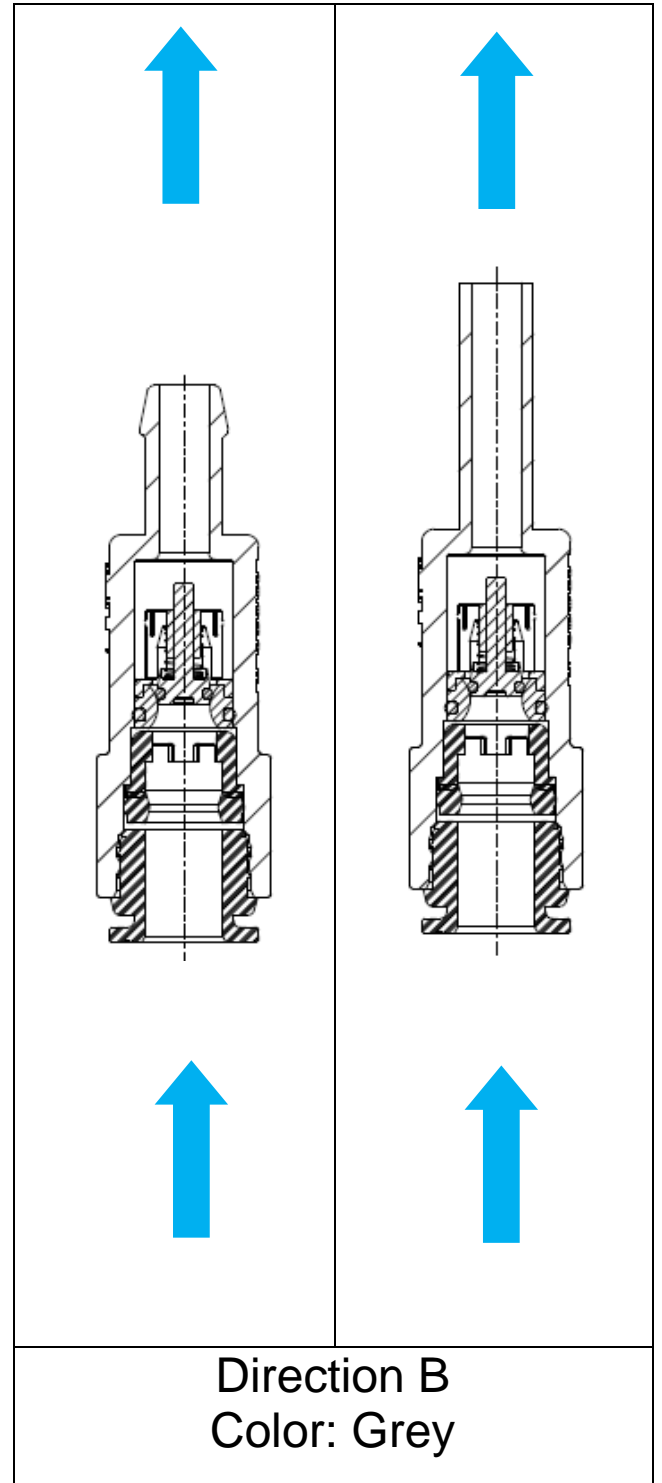
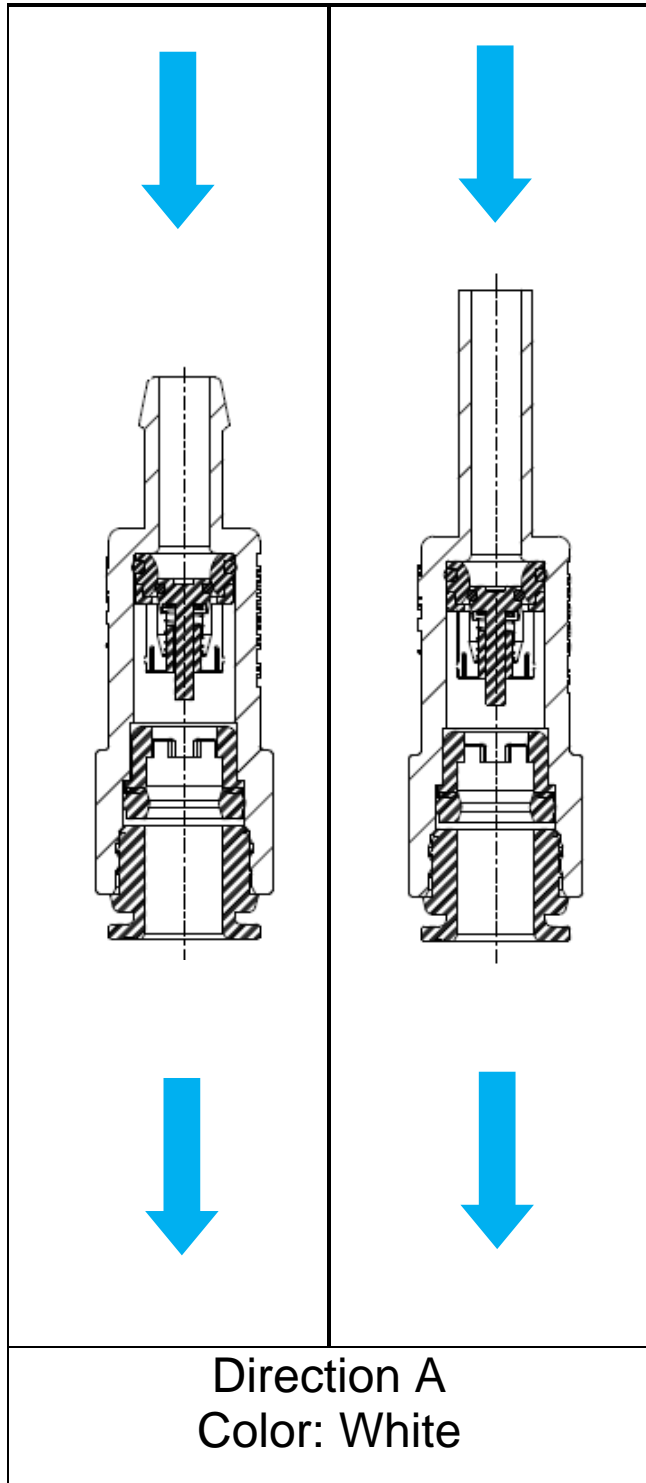
Ingresso:	Push fit Ø6 mm
Uscita:	Portagomma Ø6 mm/ Codolo Ø6mm

**MARKS AND CERTIFICATIONS**

Food contact materials

**MARCHI ED APPROVAZIONI**

Materiali adatti al contatto con gli alimenti

**TECHNICAL DATASHEET***SCHEMA TECNICA*Mod.: **F31**FAMILY NAME: **Fitting 180° with check-valve**Rev.: **01**FAMIGLIA: *Raccordo 180° con check-valve*Data: **05/04/2023****WORKING SCHEME***SCHEMA DI FUNZIONAMENTO*



**TECHNICAL DATASHEET**      *SCHEDA TECNICA*

**FAMILY NAME:**    Fitting 180° with check-valve

*FAMIGLIA:*            *Raccordo 180° con check-valve*

**Mod.:**                **F31**

**Rev.:**                **01**

**Data:**                **05/04/2023**

**DISEGNO DIMENSIONALE**

*DIMENSIONAL DRAWING*

